

GARANTÍA LIMITADA DEL FABRICANTE PARA

FUTOOL

La garantía limitada que se extiende a continuación es otorgada por la empresa FUTOOL y cubre mercaderías nuevas compradas y utilizadas en los Estados Unidos, sus posesiones y territorios.

"FUTOOL" garantiza este producto por defectos de materiales y de fabricación por un período de uno (2) años a partir de la fecha de la compra original y reparará o cambiará sin cargo cuando lo considere pertinente todas las piezas con defectos de materiales o de fabricación. Esta garantía limitada sólo se aplicará si el producto ha sido operado y mantenido de acuerdo con las instrucciones del Manual del Operador que se proporciona con el producto y no ha sido sujeto a uso inapropiado, abuso, uso comercial, abandono, accidente, mantenimiento incorrecto, alteración, vandalismo, robo, incendio, inundación o algún daño debido a otro peligro o desastre natural. El daño resultante por la instalación o el uso de piezas, accesorios o uniones no aprobados por FUTOOL para su uso con el(los) producto(s) incluido(s) en este manual anulará la garantía en lo que respecta a esos daños.

Se garantiza que las piezas con desgaste normal están libres de defectos en los materiales o de fabricación por un período de treinta (30) días a partir de la fecha de compra. Las piezas o componentes sujetos a desgaste normal incluyen pero no se limitan a: baterías, correas, cuchillas, adaptadores para cuchillas, bolsas para pasto, ruedas para la plataforma de la podadora tractor, asientos, zapatillas antideslizantes, placas, gomas de corte y neumáticos.

CÓMO SOLICITAR Y OBTENER SERVICIO TÉCNICO : El servicio de la garantía está disponible, CON PRUEBA DE COMPRA, a través del distribuidor local autorizado para el mantenimiento. Para localizar al distribuidor en su área, busque en las páginas amarillas de su localidad o contacte a FUTOOL

Esta garantía limitada **no** lo cubrirá en los siguientes casos:

- El motor y las piezas componentes del mismo. Estos productos pueden tener garantía del fabricante por separado. Consulte los términos y condiciones de la garantía aplicable del fabricante.
- Las bombas para el corte de madera, las válvulas y los cilindros tienen una garantía independiente de un año.
- Los artículos necesarios para el mantenimiento de rutina como por ejemplo lubricantes, filtros, afiladores de cuchillas, los ajustes de los frenos, del embrague o de la plataforma y el deterioro normal del acabado exterior debido al uso o exposición.
- Servicio no realizado por el distribuidor autorizado para el mantenimiento.

- FUTOOL no proporciona ninguna garantía por productos vendidos o exportados fuera de los Estados Unidos de América, sus posesiones y territorios, excepto aquellos que fueren vendidos a través de los canales autorizados por FUTOOL para la distribución de exportaciones.
- Piezas de reemplazo que no son piezas genuinas de FUTOOL.
- Gastos de transporte y llamadas por servicios técnicos.

No se aplican garantías implícitas, incluidas las garantías implícitas de comerciabilidad o de adecuación para un propósito determinado, después del período de aplicación de la garantía es crítica expresa extendida más arriba para las piezas de acuerdo con su identificación. Ninguna otra garantía expresa, oral o escrita, excepto la mencionada anteriormente, extendida por personas o personas jurídicas, incluidos los distribuidores o los minoristas con respecto a los productos, obligará a FUTOOL. Durante el plazo de la garantía el único recurso es la reparación o reemplazo del producto como se indicó anteriormente.

Las disposiciones incluidas en esta garantía proveen el recurso único y exclusivo que surge de las ventas. FUTOOL no será responsable por pérdidas o daños incidentales o directos, incluyendo sin límites, los gastos incurridos para los servicios de cuidado del pasto de reemplazo o cambio, o los gastos de alquiler para reemplazar de manera transitoria un producto bajo garantía.

Algunos estados no permiten la exclusión o limitación de los daños y perjuicios incidentales o directos, o las limitaciones sobre la duración de las garantías implícitas, por lo que las exclusiones o limitaciones mencionadas anteriormente pueden no serle de aplicación.

En ningún caso se obtendrá una compensación mayor al monto del precio de compra del producto vendido. **La alteración de las características de seguridad del producto anulará esta garantía**. Usted asume el riesgo y la responsabilidad por las pérdidas, daños o lesiones que sufran Usted y sus bienes y / o otras personas y sus bienes como consecuencia del uso, del uso incorrecto o de la imposibilidad de uso de este producto.

Esta garantía limitada alcanza solamente al comprador original, o a la persona que recibió el producto de regalo.

CÓMO SE RELACIONA LA LEGISLACIÓN ESTATAL CON ESTA GARANTÍA : Esta garantía limitada le otorga derechos legales específicos y usted también puede contar con otros derechos que varían de un estado a otro.

IMPORTANTE : El propietario debe presentar prueba de compra original para obtener la cobertura de la garantía.

MANUAL DEL OPERADOR



Podadora giratoria

IMPORTANTE

LEA CON ATENCIÓN LAS REGLAS DE SEGURIDAD E INSTRUCCIONES ANTES DE OPERAR LA PODADORA

ADVERTENCIA: Esta unidad está equipada con un motor de combustión interna y no debe ser utilizada en o cerca de un terreno agreste cubierto por bosque, malezas o hierba excepto que el sistema de escape del motor esté equipado con un amortiguador de chispas que cumpla con las leyes locales o estatales correspondientes (en caso de existir). Si se utiliza un amortiguador de chispas el operador lo debe mantener en condiciones de uso adecuadas. En el Estado de California las medidas anteriormente mencionadas son exigidas por ley (Artículo 4442 del Código de Recursos Públicos de California). Es posible que existan leyes similares en otros estados. Las leyes federales se aplican en territorios federales. Su distribuidor más cercano autorizado para realizar el mantenimiento del motor puede conseguir el amortiguador de chispas para el silenciador sino usted puede comunicarse con el departamento de servicios al apartado postal

Este manual de operador es una parte importante de su nueva máquina podadora. Le ayudará a montar, preparar y mantener la unidad para obtener los mejores resultados. Por favor lea y comprenda el contenido del manual.

Índice

Indicador de pendiente.....3	Solución de problemas.....12
Prácticas de seguridad en la operación.....4	Etiquetas de seguridad.....13
Configuración y ajustes6	Lista de las piezas14
Funcionamiento de la podadora.....8	Garantía16
Mantenimiento de la podadora.....10	

Búsqueda y registro del número de modelo

ANTES DE COMENZAR A ENSAMBLAR SU NUEVO EQUIPO, por favor localice la placa del modelo en el equipo y copie la información en la placa modelo a la derecha. Para encontrar la placa de modelo colóquese detrás de la unidad en la posición del operador y mire hacia abajo en la parte posterior de la cubierta. La presente información resultará necesaria para el uso del sitio web del fabricante y / o para solicitar ayuda del Departamento de Asistencia al Cliente o de un distribuidor autorizado.

_____	_____
Número de modelo	Número de serie
FUTOOL	
www.futoolmexico.com	

Asistencia al Cliente

Por favor, **NO devuelva la unidad al minorista a quien se la adquirió sin contactarse primero con el Departamento de Asistencia al Cliente.**

En caso de tener problemas para ensamblar este producto o de tener dudas con respecto a los controles, funcionamiento o mantenimiento del mismo, puede solicitar la ayuda de los expertos. Elija entre las opciones que se presentan a continuación:

1. visita al nuestro distribuidor donde usted hacer la comprar
2. Si desea contactarse con un Representante del Departamento de Asistencia al Cliente, por favor comuníquese al distribuidor
3. El fabricante del motor es el responsable de todas las cuestiones relacionadas con el rendimiento, potencia de salida, especificaciones, garantía y mantenimiento del motor. Por favor, para mayor confirmación, consulte el manual del propietario/ operador del fabricante del motor que es enviado, en un paquete por separado, junto con su unidad.

1	Manija de control de la cuchilla		Mecanismo de ajuste de altura -LI (rueda 7")
2	Manija superior		
3	Guía de cuerda	24	Deflector delantero
4	Tuerca de mariposa	25	Adaptador de cuchilla, #6 x 2.15
5	Bulón del carro, 5/16-18 x 2		Adaptador de cuchilla, 25mm x 1.19
6	Perilla manual	26	Cuchilla abonadora
7	Manija inferior		Cuchilla
8	Tuerca de mariposa, 1/4-20	27	Arandela de Campana
9	Cable de control - 37.25"	28	Perno hexagonal, 3/8-24 x 2.5
	Cable de control - 40"		Perno hexagonal, 3/8-24 x 2.5
	Cable de control - 40.5"	29	Tuerca de seguridad de la brida, 1/4-20
	Cable de control - 53"		
10	Unión de cable	30	Placa de ajuste delantero
11	Bolso de Hierba	31	Mecanismo de brazo eje - LD (rueda 8")
	Bolso de Hierba		Mecanismo de brazo eje - LI (rueda 7")
12	Marco de la tolva para recortes		Mecanismo de brazo eje - LI (rueda 8")
13	Resorte de torsión LI		Mecanismo de brazo eje - LD (rueda 7")
14	Guarda		
15	Barra de pivote de puerta trasera	32	Rueda delantera
16	Tornillo Sems TT de 3/8-16 x 1,0"	33	Tornillo con reborde
17	Puerta posterior de descarga	34	Mecanismo de resorte de la palanca
18	Deflector trasero	35	Perilla de ajuste de la palanca
19	Resorte de torsión LD	36	Montaje del brazo giratorio - LD
20	Tornillo, 1/4-15 x 1.000		Montaje del brazo giratorio - LI
21	Cubierta - 21"	37	Palanca de resorte
22	Mecanismo de fijación de manija trasera - LI	38	Bulón del carro, 1/4-20
	Mecanismo de fijación de manija trasera - LD	39	Rueda trasera
23	Mecanismo de ajuste de altura -LD (rueda 8")	40	AB Tornillo
	Mecanismo de ajuste de altura -LD (rueda 7")	41	Gorra de Cubo
	Mecanismo de ajuste de altura -LI (rueda 8")	42	Tapa de Fianza
		43	Arandela de Onda,.510 x .750x .017

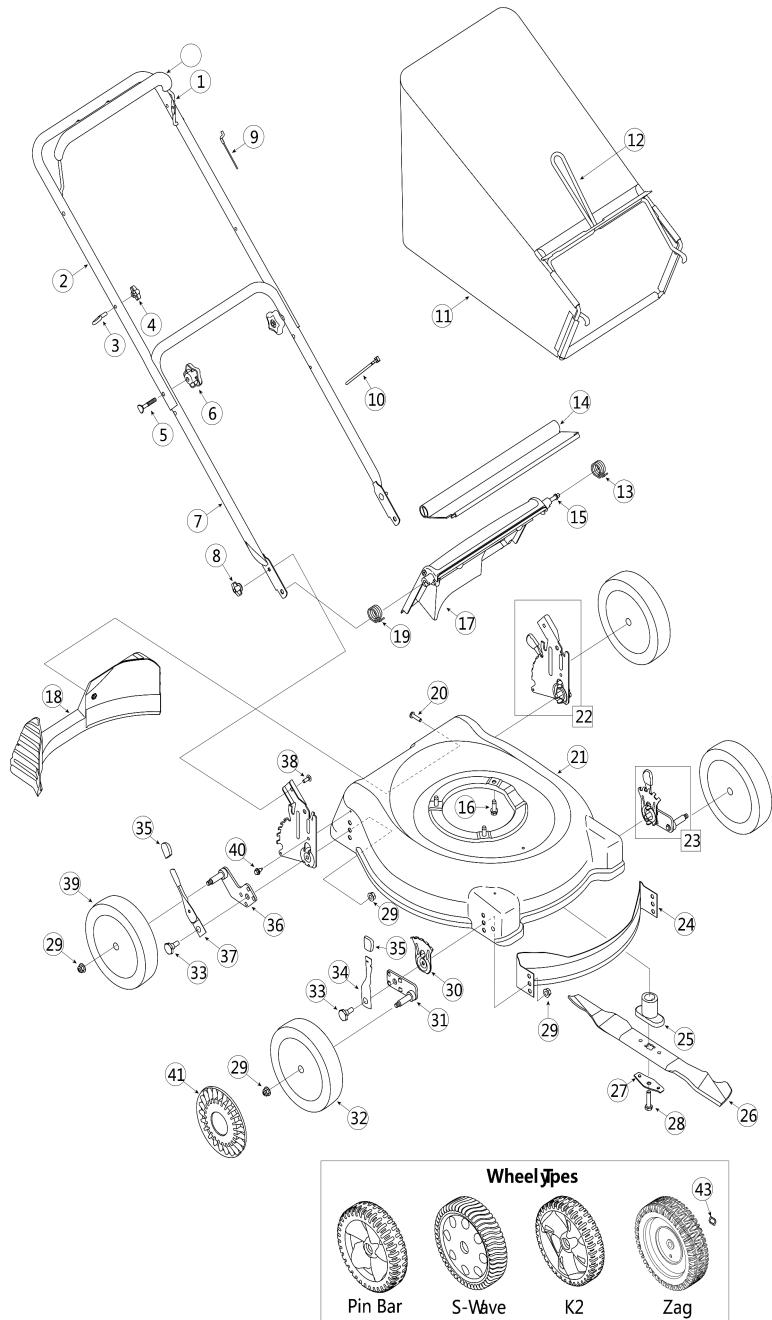
8

Lista de las piezas

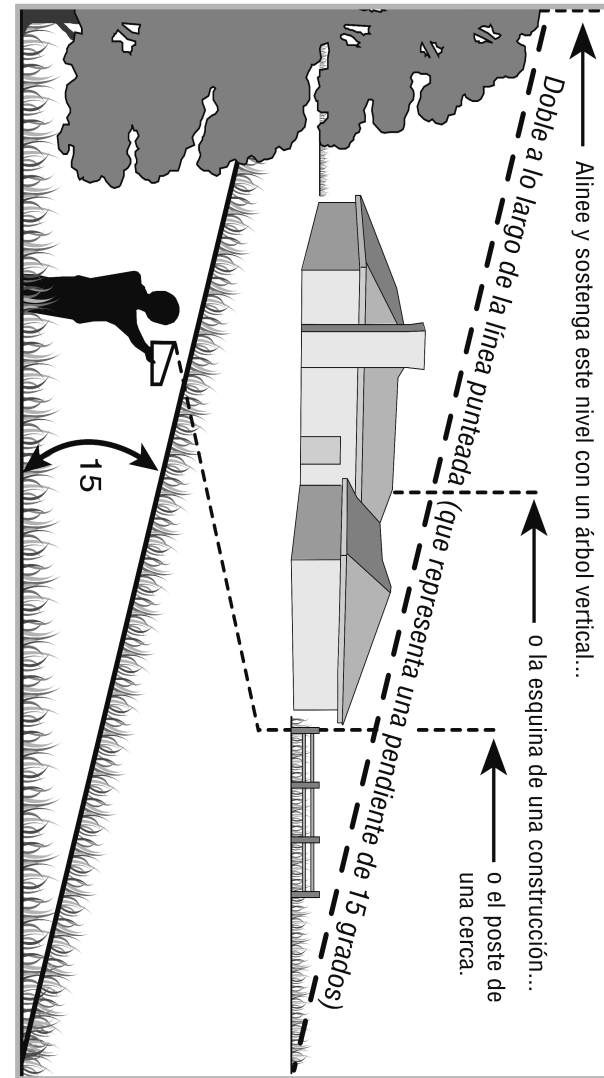
FUTOOL

www.futoolmexico.com

El Manual de Este Operador cubre una variedad de especificaciones de producto para varios modelos. Las características y los rasgos hablaron y/o ilustraron en este manual puede no ser aplicable a todos los modelos. Futool internacional sa de cv reserva el derecho de cambiar especificaciones de producto, diseños, y equipo sin el aviso y sin incurrir en la obligación.



Use esta página como guía para determinar las inclinaciones de las pendientes en las que podría no tener una operación segura. No opere la podadora en dichas pendientes.



1

Indicador de pendiente



ADVERTENCIA

No opere en inclinaciones mayores a 15 grados (elevación aproximada de 2 1/2 pies por cada 10 pies). Una podadora en movimiento podría voltearse y causar lesiones severas. Si en una pendiente opera una podadora ubicado detrás de la misma, es extremadamente difícil mantener el equilibrio y podría resbalarse y sufrir lesiones graves.

Opere las podadoras MONTABLES arriba y abajo de las pendientes, nunca cruzando el frente de las pendientes.

Opere las podadoras QUE SE EMPUJAN de manera que crucen el frente de las pendientes, nunca hacia arriba y hacia abajo.

2

Prácticas de seguridad en la operación



ADVERTENCIA

Este símbolo indica instrucciones de seguridad importantes que de no seguirse, se podría poner en peligro la seguridad personal y/o la propiedad suya y de terceros. Lea y siga todas las instrucciones en este manual antes de iniciar la operación de esta máquina. En caso de no seguir estas instrucciones podría provocar lesiones personales.

Cuando vea este símbolo **SIGA LA ADVERTENCIA Su responsabilidad:**

Sólo permita que usen esta máquina eléctrica las personas que lean, comprendan y respeten las advertencias y las instrucciones que aparecen en este manual y en la máquina.



ADVERTENCIA: El escape del motor de este producto, algunos de sus componentes y algunos componentes del vehículo contienen o emiten productos químicos que el estado de California considera que pueden producir cáncer, defectos de nacimiento u otros problemas reproductivos.

PELIGRO: Esta máquina está diseñada para ser utilizada respetando las reglas de seguridad contenidas en este manual. Al igual que con cualquier tipo de equipo eléctrico, un descuido o error de parte del operador puede producir lesiones graves. Esta máquina es capaz de amputar manos y pies y de arrojar objetos con gran fuerza. De no respetar las instrucciones de seguridad siguientes se pueden producir lesiones graves o la muerte.

Niños

Pueden ocurrir accidentes trágicos si el operador no está atento a la presencia de niños. Por lo general a los niños les atraen las podadoras y la actividad de podar el césped. No entienden los riesgos ni los peligros. Nunca dé por sentado que los niños permanecerán en el mismo lugar donde los vio por última vez.

1. Mantenga a los niños fuera del área de trabajo y bajo estricta vigilancia de un adulto responsable además del operador.
2. Esté alerta y apague la podadora si un niño ingresa al área.
3. Antes y mientras se está moviendo hacia atrás, mire hacia atrás y cuide que no haya niños.
4. Tenga extrema precaución cuando se aproxime a esquinas ciegas, entradas de puertas, árboles u otros objetos que puedan obstaculizarle la vista de un niño que pudiese correr hacia la podadora.
5. Mantenga alejados a los niños de los motores en marcha o calientes. Pueden sufrir quemaduras con un silenciador caliente.
6. Nunca permita que niños menores de 14 años operen esta máquina. Los niños mayores de 14 años deben leer y entender las instrucciones de operación y reglas de seguridad contenidas en este manual y deben ser entrenados y supervisados por sus padres.

Funcionamiento

Manejo seguro de la gasolina:

1. Para evitar lesiones personales o daños materiales sea sumamente cuidadoso al manipular la gasolina. La gasolina es altamente inflamable y los vapores son explosivos. Se puede lesionar gravemente si derrama gasolina sobre usted o sobre la ropa ya que se puede encender.
2. Lávese la piel y cámbiese de ropa de inmediato.
3. Utilice sólo recipientes para gasolina autorizados.
4. Nunca llene los contenedores en el interior de un vehículo o camión o caja de camioneta con recubrimientos plásticos. Coloque siempre los recipientes en el piso y lejos del vehículo antes de llenarlos.
5. Retire el equipo a gasolina del camión o remolque y llénelo en el piso. Si esto no es posible, entonces llene dicho equipo en un remolque con un recipiente portátil, en vez de desde un dispensador de gasolina.
6. Mantenga la boquilla de llenado en contacto con el borde de la entrada del tanque de gasolina o contenedor en todo momento hasta que esté lleno. No utilice un dispositivo para abrir/cerrar la boquilla.
7. Apague todos los cigarrillos, cigarros, pipas y otras fuentes de combustión.
8. Nunca cargue combustible en la máquina en interiores porque los vapores inflamables podrían acumularse en el área.
9. Nunca saque la tapa del gas ni agregue combustible mientras el motor está caliente o en marcha. Deje que el motor se enfríe por lo menos dos minutos antes de volver a cargar combustible.
10. Nunca recargue el tanque de combustible. Llene el tanque no más de 1/2 pulgada por debajo de la base del cuello de llenado para dejar espacio para la expansión del combustible.
11. Vuelva a colocar la tapa de la gasolina y ajústela bien.
12. Limpie la gasolina derramada sobre el motor y el equipo. Traslade la máquina a otra zona. Espere 5 minutos antes de encender el motor.
13. Nunca almacene la máquina o el recipiente de combustible en un espacio cerrado donde haya fuego, chispas o aparatos con piloto

como por ejemplo, calentadores de agua, calentadores, hornos, secadores de ropa u otros aparatos a gas.

14. Para reducir el riesgo de incendio mantenga la máquina limpia de pasto, hojas y de acumulación de otros escombros. Limpie los derrames de aceite o combustible y saque todos los desechos embebidos con combustible.
15. Deje que la máquina se enfríe 5 minutos por lo menos antes de almacenarla.

Funcionamiento general:

1. Lea y siga todas las instrucciones contenidas en este manual antes de intentar ensamblar esta máquina. Lea, comprenda y siga todas las instrucciones que figuran en la máquina y en el o los manuales antes de intentar operarla. Familiarícese completamente con los controles y con el uso apropiado de esta máquina antes de operarla. Guarde este manual en un lugar seguro para referencias futuras y regulares y para solicitar repuestos.
2. Esta máquina es una pieza de equipo de precisión, no un juguete. Por tanto, tenga la máxima precaución en todo momento. Su unidad ha sido diseñada para realizar una tarea: cortar el césped. No la utilice con ningún otro propósito.
3. No permita nunca que los niños menores de 14 años operen esta máquina. Los niños de 14 años y más deben leer y comprender las instrucciones contenidas en este manual y deben ser capacitados y supervisados por uno de los padres. Únicamente los individuos responsables que se hayan familiarizado con estas reglas de seguridad para la operación deberán usar esta máquina.
4. Inspeccione minuciosamente el área en donde utilizará el equipo. Saque todas las piedras, paños, cables, huesos, juguetes y otros objetos extraños con los que podría tropezar o que podrían ser arrojados por la cuchilla. Los objetos arrojados por la máquina pueden producir lesiones graves. Planifique el patrón en el que va a ir descargando el recorte para evitar que la descarga de material se realice hacia los caminos, las veredas, los observadores, etc. Evite además descargar material contra las paredes y obstrucciones que podrían provocar que el material descargado rebote contra el operador.
5. Para ayudar a evitar el contacto con la cuchilla o una lesión por un objeto arrojado, manténgase en la zona del operador detrás de las manijas y mantenga a los niños, observadores, ayudantes y mascotas apartados al menos 25 metros de la podadora mientras está en operación. Detenga la máquina si alguien entra en la zona.
6. Para protegerse los ojos utilice siempre anteojos o antiparras de seguridad mientras opera la máquina o mientras la ajusta o repara. Los objetos arrojados que rebotan pueden lesionar gravemente la vista.
7. Utilice zapatos de trabajo resistentes, de suela fuerte y pantalones y camisas ajustados. Se recomienda utilizar camisas y pantalones que cubran los brazos y las piernas, así como calzado con puntas reforzadas en acero. Nunca opere esta máquina con los pies desnudos, sandalias, o con zapatos ligeros o con los que se pueda resbalar (por ejemplo, calzado de lona).
8. No ponga las manos o los pies cerca de las piezas rotatorias o en la tolva de la cortadora. El contacto con las cuchillas puede producir la amputación de manos y pies.
9. Una cubierta de descarga fallante o dañada puede provocar el contacto con la cuchilla o lesiones por objetos arrojados.

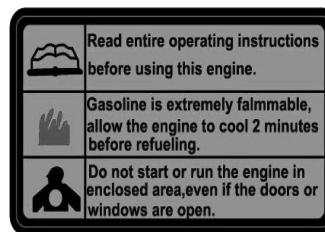
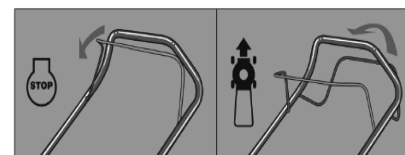
Etiquetas de Seguridad Encontradas En Su Segadora



Air filter user manual

How to clear lawn mower air filter

1. open the cover, take out sponge 1, 2.
2. clean the sponge every 25 hours, more duster, clean more frequently.
3. clean the sponge with kerosene ,scrub solution or water
4. press the sponge to remove the dirty oil.
5. wash the sponge with spumiles washing or mild water.
6. wash sequence: inside-outside, until the water cleanly.
7. keep upright, until sponge air-dry totally.
8. fix the sponge back to the air filter.
9. Note: confirm the sponge air-dry totally.



6

Solución de problemas



Si debe realizar reparaciones más importantes que las enunciadas aquí, comuníquese con el distribuidor local autorizado.

Problema	Causa	Remedio
El motor no arranca	<ol style="list-style-type: none"> Control de la cuchilla desenganchado. Se ha desconectado el cable de la bujía. El tanque de combustible está vacío o el combustible es viejo. El motor no está cebado. La bujía no funciona correctamente. La línea del combustible está bloqueada. Motor ahogado. 	<ol style="list-style-type: none"> Engrane el control de la cuchilla. Conecte el cable a la bujía. Llene el tanque con gasolina limpia y fresca. Cebe el motor tal como se explica en "Funcionamiento de la podadora". Limpíela, ajuste la distancia o cámbiela. Limpie la línea del combustible. Espere unos minutos para
El motor funciona de manera errática	<ol style="list-style-type: none"> El cable de la bujía está flojo. La línea del combustible está tapada o el combustible es viejo. La ventilación en la tapa del combustible está obstruida. Agua o suciedad en el sistema del combustible. El filtro de aire está sucio. Es necesario ajustar el carburador. 	<ol style="list-style-type: none"> Conecte y ajuste el cable de la bujía. Limpie la línea del combustible; llene el tanque con gasolina limpia y fresca. Destape la ventilación. Vacíe el tanque del combustible. Vuelva a llenarlo con combustible limpio. Consulte el manual del motor. Consulte el manual del motor.
El motor recalienta	<ol style="list-style-type: none"> El nivel de aceite del motor es bajo. Flujo de aire restringido. El carburador no está ajustado correctamente. 	<ol style="list-style-type: none"> Llene el cárter con aceite adecuado. Retire el alojamiento del soplador y límpielo. Consulte el manual del motor.
Salto ocasionales (pausas) a alta velocidad	<ol style="list-style-type: none"> La distancia disruptiva de la bujía es muy pequeña. Ajuste de la mezcla del carburador mal realizada. 	<ol style="list-style-type: none"> Ajuste la distancia disruptiva a 0,76 mm (.03 pulg.). Consulte el manual del motor.
Funciona mal en marcha lenta	<ol style="list-style-type: none"> Bujía atorada, averiada o exceso de distancia disruptiva. Carburador ajustado incorrectamente. El filtro de aire está sucio. 	<ol style="list-style-type: none"> Reajuste la distancia disruptiva a 0,76 mm (.03) o reemplace la bujía. Consulte el manual del motor. Consulte el manual del motor.
Demasiada vibración	<ol style="list-style-type: none"> Cuchilla floja o desequilibrada. Cuchilla abollada. 	<ol style="list-style-type: none"> Apriete la cuchilla y el adaptador Equilibre la cuchilla Consulte a un distribuidor autorizado.
La podadora no regresa el recorte de césped como abono.	<ol style="list-style-type: none"> Césped húmedo. Césped excesivamente alto. La cuchilla de la cortadora no está afilada. 	<ol style="list-style-type: none"> No corte el césped cuando está mojado, espere para podar. Pode una vez a una altura de corte elevada y luego vuelva a realizar el corte a la altura deseada, o siga una senda de corte más estrecha. Afile o cambie la cuchilla.
Corte desigual	<ol style="list-style-type: none"> La posición de las ruedas no es correcta. La cuchilla de la cortadora no está afilada. 	<ol style="list-style-type: none"> Coloque las cuatro ruedas en la misma posición de altura. Afile o cambie la cuchilla.

- Muchas lesiones ocurren como resultado de pasar la cortadora sobre los pies durante una caída provocada por derrapes o tropezos. No se sostenga de la podadora si se está cayendo, suelte la manija inmediatamente.
- Nunca tire hacia usted la podadora mientras camina. Si debe retroceder la podadora para evitar una pared u obstáculo, mire primero abajo y atrás para evitar tropezarse y luego siga estos pasos:
 - Retroceda de la podadora hasta esquivar completamente sus brazos.
 - Asegúrese que está bien equilibrado y bien parado.
 - Tire de la podadora lentamente hacia usted, no más allá de la mitad de la distancia entre usted y la podadora.
 - Repita estos pasos como se requiera.
- No opere esta máquina estando bajo los efectos del alcohol o de drogas.
- No embrague el mecanismo de autopropulsión en unidades con este equipo mientras arranca el motor.
- El mecanismo de control de la cuchilla es un dispositivo de seguridad. Nunca intente desviarse de su funcionamiento. De hacerlo no funcionarían los dispositivos de seguridad y podrían producirse lesiones personales por el contacto con las cuchillas giratorias. Las manijas de control de la cuchilla deben funcionar bien en ambas direcciones y regresar automáticamente a la posición de desengranar cuando se las suelta.
- Nunca opere la podadora en césped húmedo. Siempre esté seguro de su equilibrio. Si tropieza y cae puede lesionarse gravemente. Si siente que pierde el equilibrio, suelte inmediatamente la manija de control de la cuchilla y la cuchilla dejará de girar en tres segundos.
- Corte el césped solamente con luz de día o con una buena luz artificial. Camine, nunca corra.
- Detenga la cuchilla cuando cruce caminos de gravilla, pasos o andadores.
- Si la máquina comenzara a vibrar de manera anormal, detenga el motor, y busque inmediatamente la causa. La vibración por lo general es una advertencia de algún problema.
- Apague el motor y espere hasta que la cuchilla se detenga completamente antes de retirar la guarda para el recorte de césped o desatorar la tolva. La cuchilla continúa girando por unos cuantos segundos después que el motor se ha apagado. Nunca coloque ninguna parte del cuerpo en el área de la cuchilla hasta que esté seguro que la cuchilla ha detenido su movimiento rotatorio.
- Nunca opere la cortadora sin las guardas apropiadas, cubierta de descarga, guarda para recorte, manija de control de la cuchilla y otros dispositivos de seguridad y protección en su lugar y funcionando. Nunca opere la cortadora si los dispositivos de seguridad están dañados. Si no lo hace, esto puede tener como resultado lesiones.
- El silenciador y el motor se calientan y pueden producir quemaduras. No los toque.
- Utilice solamente partes y accesorios fabricados especialmente para esta máquina, originales del fabricante (OEM). Si no lo hace, esto puede tener como resultado lesiones personales.
- Si se presentan situaciones que no están previstas en este manual sea cuidadoso y use el sentido común. Marque para contactar el departamento de atención al cliente y obtener el nombre de su distribuidor más cercano.

Funcionamiento en pendientes:

Las pendientes son un factor importante que se relaciona con los accidentes producidos por derrapes y caídas y que pueden producir lesiones graves. La operación en pendientes requiere mayor precaución. Si no se siente seguro en una pendiente, no la pade. Para seguridad, use el medidor de pendientes que se incluye como parte de este manual para medir la pendiente antes de operar la unidad en una zona inclinada. Si la pendiente supera los 15 grados, no la pade.

Haga lo siguiente:

- Mueva la podadora a través de las caras de la pendiente, nunca hacia arriba y abajo. Tenga cuidado cuando cambie de dirección cuando opere la máquina en pendientes.
- Esté atento a los agujeros, raíces, rocas, objetos ocultos o abultamientos que puedan provocar que se derrape o se tropiece. El césped alto puede ocultar obstáculos.
- Siempre esté seguro de su equilibrio. Si tropieza y cae puede lesionarse gravemente. Si siente que pierde el equilibrio, suelte inmediatamente la manija de control de la cuchilla y la cuchilla dejará de girar en tres (3) segundos.

No haga lo siguiente:

- No corte el césped cerca de pozos, hundimientos, bancos, podría perder el equilibrio.
- No pade pendientes mayores de 15 grados como lo indica el medidor de pendientes.
- No pade el césped húmedo. Si no está firmemente parado, puede resbalarse.

Servicio

- Nunca encienda un motor en espacios cerrados o en una zona con poca ventilación. El escape del motor contiene monóxido de carbono, un gas inodoro y letal.
- Before cleaning, repairing, or inspecting, make certain the Antes de limpiar, reparar o inspeccionar la máquina, compruebe que la cuchilla y todas las partes que se mueven se han detenido. Desconecte el cable de la bujía y póngalo de manera que haga masa contra el motor para evitar que se encienda de manera accidental.
- Revise los pernos de montaje de la cuchilla y del motor a intervalos frecuentes para verificar que estén bien apretados. Inspeccione además visualmente la cuchilla en busca de daños (abolladuras, desgaste, roturas, etc.). Reemplace la cuchilla con equipo original del fabricante (OEM) listado en este manual. "La utilización de partes que no cumplan con las especificaciones de equipos originales podría tener como resultado un rendimiento incorrecto y además la seguridad podría estar comprometida"
- Las cuchillas de las podadoras son muy afiladas y podrían cortar. Envuelva la cuchilla o utilice guantes y extreme precauciones cuando le de servicio.
- Mantenga todos los pernos, tuercas y tornillos bien ajustados para asegurarse que la máquina se encuentra en condiciones seguras de operación.
- Nunca manipule los dispositivos de seguridad de manera imprudente. Controle periódicamente que funcionen de forma adecuada.
- Alter striking a foreign object, stop the engine, disconnect the spark Después de golpear con algún objeto extraño, detenga el motor, desconecte el cable de la bujía y conecte el motor a masa. Inspeccione minuciosamente la máquina para determinar si está dañada. Repare el daño antes de encenderla y operarla.
- Nunca trate de ajustar una rueda o la altura de corte mientras el motor está en marcha.
- Los componentes de la tolva para recorte, cubierta de descarga y escudo de riel, están sujetos a desgaste y daños que podría dejar expuestas partes que se mueven o permitir que se arrojen objetos. Para proteger su seguridad, verifique frecuentemente todos los componentes y reemplácelos sólo con partes de los fabricantes de equipos originales (O.E.M.) listadas en este manual. "La utilización de partes que no cumplan con las especificaciones de equipos originales podría tener como resultado un rendimiento incorrecto y además la seguridad podría estar comprometida"
- No cambie la configuración del regulador del motor ni acelere demasiado el mismo. El regulador controla la velocidad máxima segura de operación del motor.
- Mantenga o reemplace las etiquetas de seguridad, según sea necesario.
- Observe las leyes y normas aplicables para disponer adecuadamente de los desechos. La descarga inapropiada de líquidos o materiales puede dañar el medio ambiente.

2

Prácticas de seguridad en la operación



ADVERTENCIA:

Este símbolo indica instrucciones de seguridad importantes que de no seguirse, se podría poner en peligro la seguridad personal y/o la propiedad suya y de terceros. Lea y siga todas las instrucciones en este manual antes de iniciar la operación de esta máquina. En caso de no seguir estas instrucciones podría provocar lesiones personales. Cuando vea este símbolo

SIGA LA ADVERTENCIA Su responsabilidad:

Sólo permita que usen esta máquina eléctrica las personas que lean, comprendan y respeten las advertencias y las instrucciones que aparecen en este manual y en la máquina.

3

Configuración y ajustes



NOTA: Permanezca detrás de la podadora como si fuese a ponerla en funcionamiento. Su mano derecha corresponde al lado derecho de la podadora, su mano izquierda corresponde al lado izquierdo de la podadora.

IMPORTANTE: Esta unidad se envía sin gasolina ni aceite en el motor. Llène con gasolina y aceite como se indica en las instrucciones que se incluyen en el manual de motor adjunto ANTES de poner en funcionamiento su podadora.

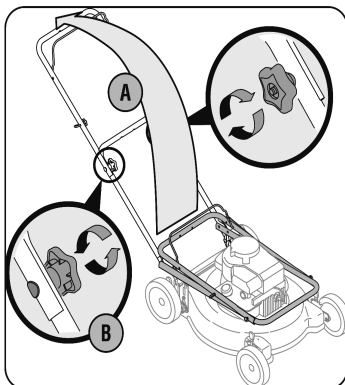


Figura 3-1

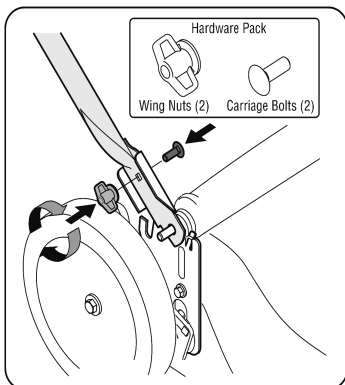


Figura 3-2

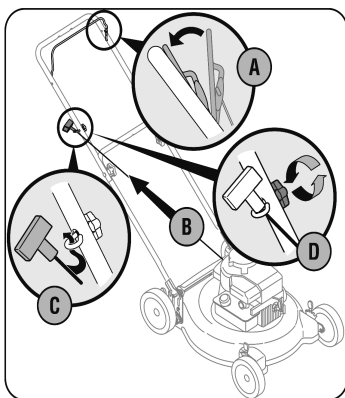


Figura 3-3

- Retire el material de empaque que pudiera estar entre las manijas superior e inferior.
 - Tire y retroceda la manija superior como se muestra en la Figura 3-1. Asegúrese de que la manija inferior esté asentada firmemente en Los soportes de montaje de la manija.
 - Apriete las perillas manuales que sujetan la manija superior a la manija inferior. Asegúrese de que el bulón de carro esté apropiadamente asentado en la manija.
- Inserte el bulón de carro del paquete de hardware en el orificio superior en el soporte de montaje de la manija. Sujete con una tuerca plástica de mariposa, que también se incluye en el paquete de hardware. Vea la figura 3-2. Repita del otro lado con los elementos restantes del paquete de hardware.
- La guía de la cuerda ya está unida al costado derecho de la manija superior. Afloje la tuerca de mariposa que sujeta la guía de cuerda.
 - Sostenga la manija de control de la cuchilla contra la manija superior.
 - Jale lentamente la cuerda de arranque para sacarla del motor. Suelte la manija de control de la cuchilla.
 - Deslice la cuerda de arranque en la guía. Ajuste la tuerca a mariposa.
- Inserte los pasadores de las uniones de cables dentro de los orificios de la manija inferior. Tire de las uniones del cable apretándolas y recortando el exceso.

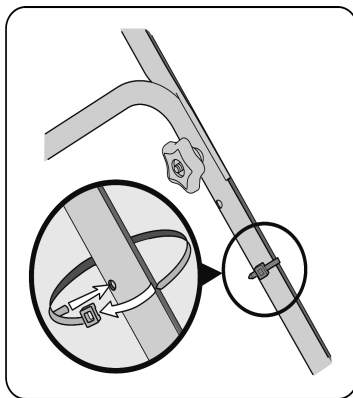


Figura 3-4

Cuidado de la cuchilla



ADVERTENCIA: Cuando saque la cuchilla de corte para afilarla o reemplazarla, protéjase las manos usando un par de guantes para trabajo rudo o un trapo grueso para sostener la cuchilla.

Inspeccione periódicamente el adaptador de la cuchilla en busca de rajaduras, especialmente cuando golpee un objeto extraño. Realice los reemplazos que resulten necesarios. Siga los pasos que aparecen debajo para realizar el mantenimiento de la cuchilla.

- Desconecte el cable de la bujía. Voltee la podadora sobre el costado y compruebe que el filtro de aire y el carburador queden hacia arriba.
- Saque el perno y el soporte de campana de la cuchilla que sostienen la cuchilla y el adaptador de la misma al cigüeñal del motor. Ver la Figura 5-2.
- Saque la cuchilla y el adaptador del cigüeñal.
- Se puede afilar la hoja con un afilador o con una rueda de esmalte. No intente afilar la cuchilla mientras se encuentra aún en la podadora.
- Cuando afile la hoja, siga el ángulo original de la muela como guía. Afíle cada borde de corte por igual para mantener el balance de la hoja.
- Saque la cuchilla del adaptador para comprobar el balance.
- Balancee la cuchilla sobre un destornillador para verificar. Saque el metal del lado pesado hasta que quede bien balanceada.



ADVERTENCIA: Si la cuchilla está desequilibrada generará vibraciones excesivas cuando gire a altas velocidades. Puede producir daños a la podadora y se puede romper causando así lesiones personales.

- Lubrique el cigüeñal del motor y la superficie interna del adaptador de la cuchilla con aceite ligero. Deslice el adaptador de la cuchilla sobre el cigüeñal del motor.
- Instale la cuchilla con el lado marcado "Bottom" (inferior) o con el número de parte hacia el piso cuando la podadora está en posición de operación. Asegúrese de que la cuchilla quede alineada y asentada en las bridas del adaptador.
- Coloque el soporte de campana en la cuchilla. Compruebe que las muescas del soporte de campana de la cuchilla estén alineadas con los orificios pequeños de la cuchilla.
- Vuelva a colocar el bulón hexagonal y ajústelo como corresponde: 450 pulgadas libras como mínimo, 600 pulgadas libras como máximo.

Para asegurar la operación segura de la podadora revise periódicamente el perno de la cuchilla para determinar si está bien ajustado.

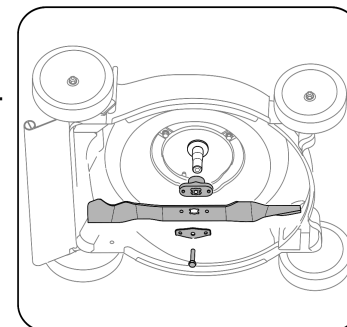


Figura 5-2

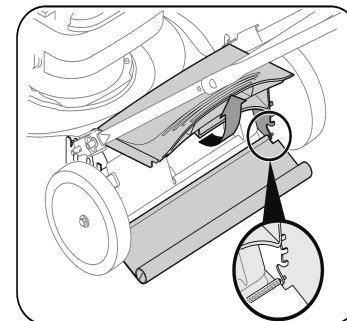


Figura 5-3

Reemplazo de alerón trasero

- Para quitar la tapa trasera, levante la puerta trasera, y la tapa de prensa en ambos lados para quitar del agujero. Ver la Figura 5-3.
- Quitar la tapa del agujero de enfrente y sustituir por la nueva tapa en la orden de enfrente y la manera del retiro.

Almacenamiento fuera de temporada

Se deben seguir estos pasos para la preparación de la podadora para su almacenamiento.

- Limpie y lubrique la podadora como se describe en las instrucciones de lubricación.
- No recomendamos el uso de una limpiadora a presión o manguera de jardín para limpiar su unidad.
- Consulte el manual del motor para conocer las instrucciones para el almacenamiento correcto del mismo.
- Cubra la cuchilla con grasa para chasis para impedir la oxidación.
- Almacene la unidad en una zona limpia y seca. No la almacene cerca de materiales corrosivos como por ejemplo fertilizantes.

Cuando almacene cualquier tipo de equipo eléctrico en un galpón de depósito metálico o con poca ventilación, tenga especial cuidado de realizarle un tratamiento antioxidante al equipo. Use aceite ligero o silicón para recubrir el equipo, especialmente los cables y partes móviles de su podadora antes de almacenarla.

5

Mantenimiento de la podadora



ADVERTENCIA:

Cuando saque la cuchilla de corte para afilarla o reemplazarla, protéjase las manos usando un par de guantes para trabajo rudo o un trapo grueso para sostener la cuchilla. Si la cuchilla está desequilibrada generará vibraciones excesivas cuando gire a altas velocidades. Puede producir daños a la podadora y se puede romper causando así lesiones personales.

5

Mantenimiento de la podadora



ADVERTENCIA:

Detenga siempre el motor, desconecte la bujía y haga masa contra el motor antes de limpiar, lubricar o de realizar todo tipo de mantenimiento de la máquina.



No recomendamos el uso de una limpiadora a presión o manguera de jardín para limpiar su unidad. Pueden producir daños a los componentes eléctricos, engranajes, poleas, rodamientos o al motor. El uso de agua acortará la vida útil de la máquina y reducirá su facilidad de servicio.

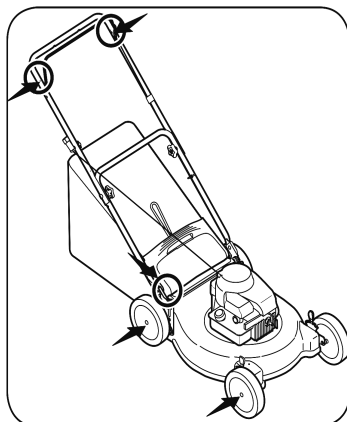


Figura 5-1

Recomendaciones generales

1. Respete siempre las reglas de seguridad cuando realice tareas de mantenimiento.
2. La garantía de esta podadora no cubre elementos que han estado sujetos al mal uso o negligencia del operador. Para recibir el reembolso total de la garantía, el operador deberá dar mantenimiento a la podadora como se indica en este manual.
3. El cambio de la velocidad controlada del motor invalidará la garantía del motor.
4. Todos los ajustes deben ser verificados por lo menos una vez en cada estación.
5. Revise periódicamente todos los sujetadores y compruebe que estén bien ajustados.



ADVERTENCIA: Detenga siempre el motor, desconecte la bujía y haga masa contra el motor antes de limpiar, lubricar o de realizar todo tipo de mantenimiento de la máquina.

Lubricación

1. Lubrique con aceite ligero los puntos de pivote de la manija de control de la cuchilla al menos una vez cada estación. El control de la cuchilla debe funcionar libremente en ambas direcciones. Ver la Figura 5-1.
2. Lubrique las ruedas por lo menos una vez por temporada con aceite ligero o aceite para motor. Sin embargo, si las ruedas se quitan por cualquier razón, debe lubricar la superficie del perno del eje y la superficie interna de la rueda con aceite ligero. Ver la Figura 5-1.
3. Lubrique el resorte de torsión y los puntos cruciales del deflector del canal con aceite ligero una vez por temporada para prevenir la oxidación. Ver la Figura 5-1.
4. Siga el manual adjunto del motor para las instrucciones y el programa de lubricación.

Cuidado de la cubierta

Debe limpiar la parte inferior de la cubierta de la podadora después de cada uso para prevenir la acumulación de recortes de césped, hojas, tierra u otros desechos. Siga los pasos que aparecen debajo para realizar esta tarea.

1. Desconecte el cable de la bujía. Drene la gasolina de la podadora o coloque un trozo de plástico debajo del tapón de llenado del combustible.
2. Incline la podadora de manera que quede apoyada sobre la caja. Mantenga hacia arriba el lado donde se encuentra el filtro de aire. Sostenga firmemente la podadora.



ADVERTENCIA: Nunca incline la podadora más de 90 grados en ninguna dirección y no deje la podadora inclinada. Se puede filtrar aceite dentro de la parte superior del motor y causar problemas de arranque.

3. Raspe y limpie la parte inferior de la cubierta mediante el uso de una herramienta adecuada. No la rocíe con agua.
4. Vuelva a colocar la podadora sobre sus ruedas sobre el suelo. Si puso un plástico debajo del tapón de llenado de combustible asegúrese ahora de sacarlo.

Cuidados para el motor

A continuación se presenta una lista de tareas de mantenimiento necesarias para el buen funcionamiento de su podadora. Siga el manual adjunto del motor para la lista detallada y las instrucciones.

1. Verifique el nivel de aceite como se indica en el manual.
2. Limpie el filtro de aire cada 25 horas en condiciones normales de uso. Limpie a intervalos de pocas horas cuando haya mucho polvo. El bajo rendimiento del motor y el ahogamiento normalmente son indicaciones de que el filtro de aire necesita mantenimiento. Para dar servicio al depurador de aire, consulte el manual del motor.
3. Limpie la bujía y restablezca la distancia disruptiva por lo menos una vez por temporada. Se recomienda reemplazar la bujía al inicio de cada temporada. Consulte el manual del motor para conocer las especificaciones para el tipo de bujía y para la distancia disruptiva.
4. Limpie el motor regularmente con un trapo o cepillo. Mantenga limpio el sistema de enfriamiento (área del soplador) para permitir la circulación apropiada de aire. Quite todo el césped, polvo y residuos del área del silenciador.

3

Configuración y ajustes



ALTURA DEL CORTE
Todas las ruedas deben ser colocadas en la misma posición relativa.

TOLVA PARA RECORTE DE CÉSPED
Asegúrese que la bolsa para recortes está con el lado derecho hacia afuera antes de ensamblar (la etiqueta de advertencia estará hacia afuera).



ADVERTENCIA:

Nunca haga funcionar la podadora a menos que los ganchos en la tolva para recortes estén firmemente asentados en las ranuras en los mecanismos de ensamblaje de la manija y la puerta de descarga posterior descansen contra la parte superior de la tolva para recorte.

5. Una placa de ajuste y una palanca en cada rueda proporcionan el ajuste de la altura de corte.
 - a. Presione la palanca hacia la rueda.
 - b. Muévela a cualquier otra de las nueve posiciones para la altura de corte deseada. Vea la Figura 3-5.
 - c. Libere la palanca hacia la cubierta de la podadora.
6. Siga los pasos a continuación para ensamblar la colector de recortes:
 - a. Coloque la bolsa sobre el marco de modo que el lado de plástico negro quede en el fondo.
 - b. Deslice el canal plástico de la bolsa sobre los ganchos en el marco. Vea la Figura 3-6. Todos los canales plásticos excepto el ubicado en la parte superior central de la bolsa se unen desde el exterior de la bolsa.
 - c. La parte central superior de la bolsa se une desde adentro.
7. Siga los pasos a continuación para ensamblar la colector de recortes:
 - a. Levante la puerta de descarga posterior.
 - b. Coloque la colector de recortes en la varilla. Descanse la puerta de descarga sobre la tolva para recorte de césped. Vea la Figura 3-7.

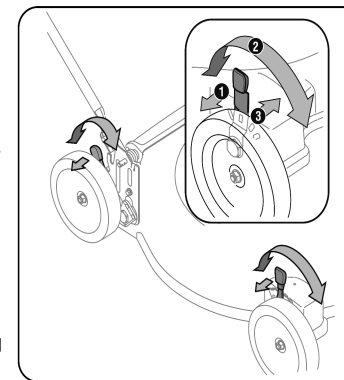


Figura 3-5

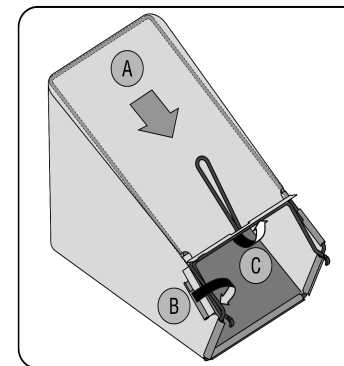


Figura 3-6



ADVERTENCIA: Nunca haga funcionar la podadora a menos que los ganchos en la tolva para recortes estén firmemente asentados en las ranuras en los mecanismos de ensamblaje de la manija y la puerta de descarga posterior descansen contra la parte superior de la tolva para recorte.

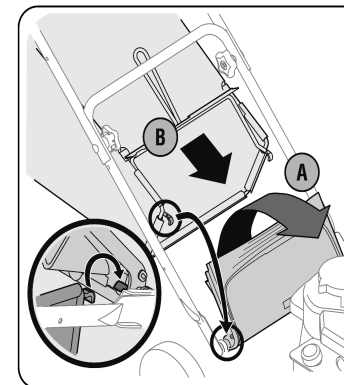


Figura 3-7

4

Funcionamiento de la podadora



ADVERTENCIA:

Este mecanismo de control de la cuchilla es un dispositivo de seguridad. Nunca intente desviarse de su funcionamiento.

Tenga extremo cuidado cuando manipule la gasolina. La gasolina es altamente inflamable y los vapores son explosivos. Nunca le agregue combustible a la máquina en interiores o mientras el motor está caliente o en funcionamiento. Apague los cigarrillos, cigarros, pipas y otras fuentes de combustión.

Mantenga sus manos y pies alejados del área de corte y de la tolva.

Consulte la etiqueta de advertencias en la unidad.

Conozca las propiedades de la podadora

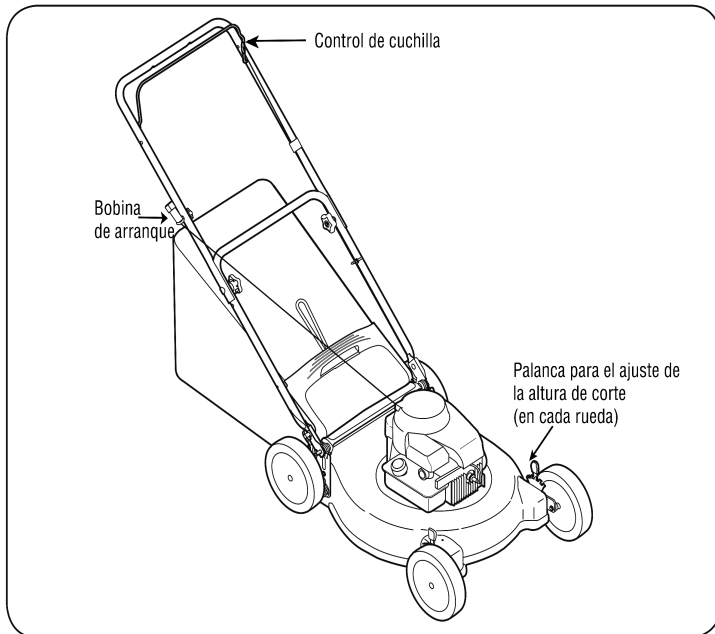


Figura 4-1

Ahora que ya ha ajustado su podadora para su funcionamiento, familiarícese con sus controles y características. Estos se describen y se ilustran en esta página. Este conocimiento le permitirá utilizar su nuevo equipo a su máxima capacidad.

Control de la cuchilla

La manija de control de la cuchilla está unida a la manija superior. Presione la manija de control de la cuchilla contra la manija superior para operar la unidad. Libere la manija de control de la cuchilla para detener el motor y la cuchilla.



ADVERTENCIA: Este mecanismo de control de la cuchilla es un dispositivo de seguridad. Nunca intente desviarse de su funcionamiento.

Palancas de ajuste de la altura de corte

Estas palancas están ubicadas una en cada rueda y se usan para corregir la altura de corte. Las cuatro palancas tienen que estar en la misma posición relativa para asegurar un corte uniforme.

Arrancador de retroceso

El arrancador de retroceso está unido a la manija superior derecha. Para encender la unidad colóquese detrás de la misma y tire de la cuerda del arrancador de retroceso.

Llenado de gasolina y aceite

1. Verifique el nivel del aceite y agregue más de ser necesario. Siga las instrucciones el manual del motor.
2. Realice el servicio del motor con gasolina como se indica en el manual del motor. Refiérase al manual de motor para la posición del gas y petróleo se llenan.



ADVERTENCIA: Tenga extremo cuidado cuando manipule la gasolina. La gasolina es altamente inflamable y los vapores son explosivos. Nunca le agregue combustible a la máquina en interiores o mientras el motor está caliente o en funcionamiento. Apague los cigarrillos, cigarros, pipas y otras fuentes de combustión.



ADVERTENCIA: Al operar una cortadora trituradora puede ser que objetos extraños sean arrojados a los ojos lo cual puede dañarlos gravemente. Utilice siempre anteojos de seguridad durante la operación del equipo o mientras lo ajusta o lo repara.

Encendido del motor

Briggs & Stratton/ Tecumseh

1. Oprima el cebador tres veces (de ser equipado). Espere aproximadamente dos segundos entre cada presión. Vea la Figura 4-2. En climas con temperaturas de alrededor de 55° F o menos, oprima el cebador cinco veces. No cebe el motor caliente para reiniciarlo luego de una detención breve.
2. Colóquese detrás de la podadora, apriete la manija de control de la cuchilla y sosténgala contra la manija superior. Ver la Figura 4-2.
3. Sostenga firmemente las dos manijas juntas, tome la manija del arrancador de retroceso y tire de la cuerda para sacarla con un movimiento rápido y continuo. Vea la Figura 4-2. Mantenga firme la manija del arrancador, deje que la cuerda regrese lentamente al arrancador. Repita hasta que el motor esté en marcha. Deje que la cuerda se enrolle lentamente de regreso.

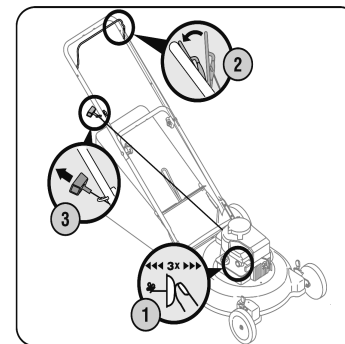


Figura 4-2

Honda

1. Coloque la palanca de la válvula de combustible en el lado izquierdo del motor en la posición de ON (ABIERTA). Figura 4-3.
2. Mueva la palanca de estérter (de ser equipado) en todo hacia atrás en la posición de estérter.
3. Desde atrás de la podadora, apriete el control de la cuchilla contra la manija superior, Figura 4-3. El obturador ahora comenzará a regresar lentamente a la posición de obturador OFF después de activar el control de la cuchilla. Por lo tanto, rápidamente avance al paso cuatro siguiente.
4. Asiendo estas dos manijas juntas y firmemente, sostenga el arrancador de retroceso y tire de la cuerda con un golpe rápido, continuo y con todo el brazo, Figura 4-3. Si se sostiene con firmeza la manija del arrancador, la cuerda se rebobina lentamente. Repita hasta que el motor esté en marcha. Deje que la cuerda se vuelva a enrollar lentamente.

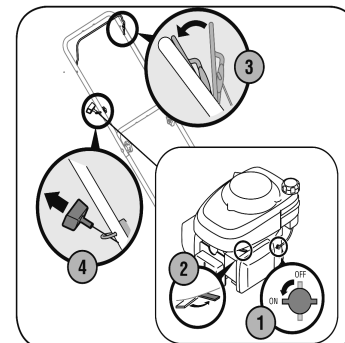


Figura 4-3

Uso como abonadora

Para abonar el césped, quite el colector de césped de la máquina. La puerta de descarga posterior deberá estar cerrada.

1. Para un abono eficiente, no corte césped húmedo.
2. El césped nuevo o grueso podría requerir un corte más estrecho. Ajuste la velocidad de piso de acuerdo con la condición del césped.
3. Si el césped ha crecido más de 10,2 cm. (4 pulg.) no se recomienda el uso de la podadora como abonadora. En ese caso, use el colector de césped para embolsar los recortes.

Uso del colector de césped

Puede utilizar el colector de césped para recoger dichos recortes mientras opera la podadora.

1. Acople el colector de césped siguiendo las instrucciones de la página 7. Los recortes de césped se recolectarán automáticamente en la bolsa a medida que pase la podadora. Opere la podadora hasta que la bolsa de recolección esté llena.
2. Detenga el motor por completo soltando la manija de control de la cuchilla. Compruebe que la unidad se haya detenido por completo.
3. Para deshacerse de los recortes de césped levante la puerta de descarga y tire de la bolsa de recolección hacia arriba, apartándola de la podadora.

Detención del motor

1. Suelte la manija de control de la cuchilla para detener el motor y la cuchilla.
2. Desconecte el cable de la bujía y póngalo de manera que haga masa contra el motor.



ADVERTENCIA: Espere a que la cuchilla se haya detenido por completo antes de hacer cualquier trabajo en la podadora o de retirar el colector de césped.

Uso de la podadora de césped

Asegúrese que el césped está libre de piedras, palos, cables u otros objetos que pudieran dañar la cortadora o el motor. Dichos objetos pueden ser arrojados accidentalmente por la podadora en cualquier dirección y provocar lesiones personales graves al operador y a otras personas.



ADVERTENCIA: Si golpea un objeto extraño, detenga el motor. Retire el cable de la bujía, inspeccione la podadora para ver que no tenga daños, y repare el daño antes de reiniciar y operar la podadora. La vibración excesiva de la podadora durante la operación es una indicación de daño. Se debe inspeccionar y reparar la unidad lo antes posible.

4

Funcionamiento de la podadora



ADVERTENCIA:

Al operar una cortadora trituradora puede ser que objetos extraños sean arrojados a los ojos lo cual puede dañarlos gravemente. Utilice siempre anteojos de seguridad durante la operación del equipo o mientras lo ajusta o lo repara.

Asegúrese de que ninguna persona además del operador está detenida cerca de la podadora mientras arranca el motor u opera la podadora. Nunca encienda un motor en espacios cerrados o en una zona con poca ventilación. El escape del motor contiene monóxido de carbono, un gas inodoro y letal. Mantenga las manos, los pies, el cabello y la ropa suelta alejados de las partes móviles del motor y de la podadora.